

# Los platos Lamboglia 5 de cerámica de barniz negro inscritos en el valle medio del Ebro

The inscribed Lamboglia 5 plates of black glazed ware in the middle Ebro Valley

IGNACIO SIMÓN CORNAGO

Departamento de Estudios Clásicos  
Universidad del País Vasco / Euskal Herriko Unibertsitatea  
C/ Francisco Tomás y Valiente 1, E-1006 Vitoria-Gasteiz (Álava)  
isimoncornago@gmail.com

Se documenta un importante número de grafitos y marcas sobre los platos Lamboglia 5 procedentes de los yacimientos del valle medio del Ebro. El objetivo del artículo es determinar la funcionalidad de estas inscripciones y las razones por las que se realizan.

## PALABRAS CLAVE

CERÁMICA HELENÍSTICA DE BARNIZ NEGRO, AZAILA, GRAFITO, EPIGRAFÍA IBÉRICA, SIGNARIO PALEOHISPÁNICO, *INSTRUMENTUM INSCRIPTUM*

There is an important number of graffiti and marks scratched on Lamboglia 5 plates from the archaeological sites of the middle Ebro Valley. The aim of this paper is to define the purpose of these inscriptions and why they are done.

## KEYWORDS

HELLENISTIC BLACK-GLOSS WARE, AZAILA, GRAFFITI, IBERIAN EPIGRAPHY, PALEOHISPANIC SCRIPT, *INSTRUMENTUM INSCRIPTUM*

El objetivo de este artículo<sup>1</sup> es llamar la atención y reflexionar sobre el gran número de breves inscripciones y marcas que aparecen esgrafiadas sobre los platos Lamboglia 5 (Lamb. 5). Esta es una de las formas más comunes de la tradicionalmente llamada cerámica campaniense, pero a pesar de su abundancia no deja de ser llamativo el alto número de esgrafiados que aparecen sobre este tipo de platos. M.I. Panosa (1999: 198-199), en su estudio sobre las inscripciones ibéricas de Cataluña, ya señaló la preferencia por esta forma, de la que había catalogado 14 ejemplares inscritos, cifra que no ha hecho sino aumentar (Pera, 2003: n.º 9, 11, 14, 16 y 26; Velaza, 2004: n.º 3; Francés *et al.*, 2008: n.º 3.14, 3.18, 3.22 y 3.23; Cela *et al.*, 2009: 118, fig. 11.12 y 12; Ferrer, 2012, Ferrer *et al.*, 2009: fig. 9). En nuestro estudio, en cambio, nos centraremos en el valle medio del Ebro, región en la que también se conocen importantes conjuntos de cerámica de barniz negro helenístico o campaniense, entre los que se documentan nutridas series de esgrafiados.

## 1. Los platos Lamboglia 5

En su fundamental estudio tipológico sobre la cerámica fina de barniz negro, tradicionalmente llamada campaniense,<sup>2</sup> Nino Lamboglia (1952: 146-148) dio el número cinco de su clasificación a un tipo de pátera o plato llano con borde vertical y pie anular («*patera a fondo piano e bassa parete ricurva*»), de morfología similar a la que presenta aquella a la que otorgó el número 7 de su taxonomía: «*patera a pareti verticali assai spesse, con o senza leggera curvatura rientrante, e fondo piano o quasi piano come nella forma 5*». Posteriormente J.P. Morel (1994: 146-163), en su sistemática y amplia revisión tipológica de esta producción de vajilla fina de mesa, distinguió un importante número de subtipos, englobados en el género F2200 de su clasificación.

Este tipo de platos está presente en las diferentes producciones de esta cerámica, que se distinguen con las denominaciones clásicas de Campaniense A, B y C (Lamboglia 1952: 140; *cf.* Principal y Ribera, 2013: 49). La forma que nos interesa (Lamb. 5) es un plato o pátera de borde rectilíneo y fondo llano, que puede aparecer decorado con círculos incisos, estampillas o marcas esquemáticas. Es una forma similar a la Lamb. 6, también un plato, aunque con borde colgante largo y ondulado, y especialmente a la Lamb. 7, con la que en ocasiones se llega a confundir, incertidumbre para la que se emplea una etiqueta de compromiso: Lamb. 5-7 (Principal y Ribera, 2013: 63; Beltrán, 2013: 427, nota 813).

1. Este artículo se incluye en el proyecto *Hesperia: Lenguas, Epigrafía y Onomástica Paleohispánica* (FFI2015-63981-C3-1-P, MINECO/FEDER). Agradecemos a los Drs. J. Principal y F. Beltrán sus sugerencias sobre este trabajo, aunque los posibles errores son exclusiva responsabilidad de quien lo firma.
2. Sobre lo inadecuado del término, Principal y Ribera, 2013: 45.

Pertenece al repertorio de la tradicionalmente llamada Campaniense B, creado en alfares de Etruria y que será adoptado por los talleres campanos, entre los que destaca Cales, en cuya fase media y tardía la Lamb. 5 será una de las formas más abundantes (Principal y Ribera, 2013: 93-100). De hecho, será la forma más habitual de unas producciones en las que los vasos para beber líquidos y semisólidos (escudillas y cuencos) parecen desaparecer. Morel (1994: 504-506) señala, efectivamente, la pérdida de importancia de las formas cerradas, mientras que los platos (más fáciles de apilar y transportar), destinados al consumo de sólidos, se hacen más populares, quizá porque los primeros fueron sustituidos por los cubiletes de paredes finas y los vasos de metal. En Hispania, según indica J. Pérez Ballester (2008: 650-651), se convierten en la forma más habitual superando a los boles entre fines del siglo II y comienzos del I a.E. Entre dichos platos, destaca la forma Lamb. 5, que se convierte en predominante en el siglo I a.E. (Pérez Ballester, 2007: 214, 2008: 651-652; Beltrán, 1979: 154, 171), como también parece suceder en Italia (Bats, 1988: 73-74). Este cambio no parece que pueda explicarse exclusivamente por la evolución de los centros productores, sino que también se debe a la difusión de gustos culinarios itálicos en las provincias, como refleja la cerámica de cocina (Pérez Ballester, 2007: 212; 2008: 641).

La función de estos platos es la de presentar y consumir alimentos sólidos (*patinae*, pescados, carnes, fritos o asados) (Pérez Ballester, 2007: 210; Belarte *et al.*, 2010: 108). Su creciente presencia parece asociarse, como se ha dicho, a prácticas culinarias itálicas (Pérez Ballester, 2007: 212; Beltrán, 2013: 441-443). Además, su elevado número hace pensar en su uso como recipiente individual (Bats, 1988: 23), aunque es posible que las piezas de mayor tamaño solo se empleasen para servir los alimentos. En este sentido, M. Bats (1988: 24) diferencia entre *assiette*, con un diámetro de 23-24 cm o inferior, igual o superior a cuatro veces la altura y empleado para consumir individualmente los alimentos o para servirlos, y *plat*, con un diámetro superior a los 24 cm y destinado a servir los alimentos en la mesa. También es interesante destacar que, como señala Pérez Ballester (2007: 212), parecen formar juego con los cuencos Lamb. 1, destinados al consumo de líquidos o semisólidos.

Esta vajilla de mesa, producida en diferentes puntos de península Itálica y Sicilia, se difundió con notable éxito por el Occidente mediterráneo, a donde llegará como carga de pacotilla, especialmente junto con el vino campano (Principal y Ribera, 2013: 96-97). En Hispania aparece en la mayor parte de yacimientos de los siglos II y I a.E., aunque su presencia es notablemente mayor en la costa mediterránea y en las primeras zonas sometidas por Roma (véanse los trabajos reunidos por Aquilué *et al.*, 2000).

## 2. Los platos Lamb. 5 inscritos

Aquí nos interesa llamar la atención sobre la gran cantidad de inscripciones, signos y marcas que aparecen sobre esta forma cerámica. Este hecho ya fue señalado por M.I. Panosa

(1999: 198-199) que, en su estudio sobre la epigrafía ibérica de Cataluña, indica cómo las páteras Lamb. 5 son el soporte sobre el que se documenta un mayor número de inscripciones. Los nuevos testimonios de esta región y de otras zonas no hacen sino refrendar el hecho de que una parte significativa de los grafitos sobre *instrumenta* de esta época (siglos II y I a.E.) aparece sobre este tipo de platos.

Pero no resulta fácil evaluar esta aparente abundancia de marcas y grafitos sobre estos platos, puesto que en la mayor parte de casos desconocemos el número total de ejemplares —inscritos y no inscritos— procedentes de una excavación, aspecto difícil de determinar cuando únicamente conservamos, como sucede en la mayoría de ocasiones, fragmentos y no piezas completas. Por otra parte, carecemos de porcentajes sobre las formas de barniz negro más frecuentes en un yacimiento, datos que permitirían evaluar mejor el elevado número de esgrafiados que se documenta sobre esta forma cerámica; es decir, si su abundancia está o no influenciada por la importancia numérica de estas páteras en los servicios de mesa importados desde Italia. Para Azaila, M. Beltrán (1979: nota 3) señala que las Lamb. 5 y 5-7 representan hasta un 75 % de la cerámica de barniz negro procedente de este yacimiento. En el mencionado trabajo recoge 71 ejemplares de este tipo de platos, de los que 42 tienen una inscripción. Por otra parte, el 58 % de las cerámicas de barniz negro de este yacimiento están inscritas (Beltrán 1995: 189), aunque ha de tenerse en cuenta que el material procedente de Azaila fue sometido a un proceso de selección, en el que se primaron las formas completas y los fragmentos con epígrafe (Beltrán 2013: 408-409). El porcentaje, no obstante, es muy superior a lo que se conoce en otros yacimientos como Ampurias (Beltrán 1995: 234).

Sin embargo, y a pesar de las cauciones expresadas, en la documentación disponible sobresalen algunos datos ciertamente llamativos. Puede destacarse, por un lado, los 69 ejemplares inscritos recuperados en el Cabezo de Alcalá de Azaila y, por otro, que, de las 29 cerámicas de barniz negro esgrafiadas del yacimiento de El Burgo de Ebro, 22 son páteras Lamb. 5 (Mínguez y Díaz, 2011). En la siguiente tabla recogemos la totalidad de platos Lamb. 5 inscritos procedentes de yacimientos del valle medio del Ebro (tabla 1). Un total de 111 ejemplares, de los que se indica la procedencia, la tipología (según la clasificación realizada por los editores, que en ocasiones únicamente emplean la taxonomía de Lamboglia y, en otras, también la de Morel), la lectura del epígrafe y la bibliografía. Los ejemplares proceden de 12 yacimientos diferentes y, siempre que se conocen los pormenores del hallazgo, provienen de hábitats (fig. 1). Esta observación puede hacerse extensiva al conjunto de ejemplos de la Península; solo los recuperados en Espasa (Cela *et al.*, 2009), yacimiento interpretado como un posible santuario, escapan a la norma. En Italia, por contra, sí se han recuperado páteras inscritas en contextos funerarios (Frontini, 1985), pero a este respecto hay que tener en cuenta el desconocimiento sobre las necrópolis de los siglos II y I a.E. en regiones como el valle del Ebro.

**Tabla 1.** Platos Lamb. 5 inscritos del valle medio del Ebro

N.º	Procedencia	Tipología	Grafito	Bibliografía
1	La Vispesa Binéfar (Huesca)	Frg. Lamb. 5 círculo de la B	<b>mí</b> interior del pie	Domínguez y Maestro, 1996: 37, fig. 12
2	Tiro de Cañón Alcañiz (Teruel)	Pátera completa Lamb. 5 círculo de la B	a) <b>kakiba</b> o <b>kiba</b> zona interior b) <b>ta</b> interior del pie	Benavente et al., 1989: n.º 77, fig. 65.9; MLH III: E.12.1
3	Palermo I Caspé (Zaragoza)	Frg. F2283 camp. A tardía	<b>e</b> pared exterior	Melguizo, 2005: 42, fig. 12.4
4	Celsa Velilla de Ebro (Zaragoza)	Frg. Lamb. 5/7	<b>ś</b>	Beltrán, 1998: 18, fig. 18.1-2
5	Cabezo de Alcalá Azaila* (Teruel)	Frg. pátera, posiblemente Lamb. 5 camp. A tardía	<b>is</b> interior del pie	Beltrán, 1979: 147-148, fig. 1, n.º 161; MLH III: E.1.139
6	Cabezo de Alcalá Azaila (Teruel)	Frg. Lamb. 5/7 círculo de la B	<b>bas</b> o <b>sba</b>	Beltrán, 1979: 154, fig. 5, n.º 255; MLH III: E.1.79
7	Cabezo de Alcalá Azaila (Teruel)	Pátera completa Lamb. 5/7 círculo de la B	<b>mí</b>	Beltrán, 1979: 155, fig. 6, n.º 267
8	Cabezo de Alcalá Azaila (Teruel)	Frg. Lamb. 5/7 círculo de la B	a) <b>mí</b> b) <b>'ui'</b>	Beltrán, 1979: 187, n.º 221
9	Cabezo de Alcalá Azaila (Teruel)	Frg. Lamb. 5/7 círculo de la B	<b>u</b>	Beltrán, 1979: 155, fig. 5, n.º 269
10	Cabezo de Alcalá Azaila (Teruel)	Frg. Lamb. 5 círculo de la B	<b>u</b> interior del pie	Beltrán, 2013: 301, fig. 5
11	Cabezo de Alcalá Azaila (Teruel)	Frg. Lamb. 5 círculo de la B	a) <b>u</b> interior del pie b) <b>s</b> interior del pie	Beltrán, 2013: 301, fig. 6
12	Cabezo de Alcalá Azaila (Teruel)	Lamb. 5 círculo de la B	a) <b>u</b> interior del pie b) <b>o</b> interior del pie	Beltrán, 2013: 302, fig. 35
13	Cabezo de Alcalá Azaila (Teruel)	Frg. Lamb. 5/7 círculo de la B	<b>la</b> pared externa	Beltrán, 1979: 173, fig. 13, n.º 197; MLH III: E.1.167
14	Cabezo de Alcalá Azaila (Teruel)	Frg. Lamb. 5/7 círculo de la B	<b>la</b> interior del pie	Beltrán, 1979: 173-174, fig. 14, n.º 231
15	Cabezo de Alcalá Azaila (Teruel)	Frg. Lamb. 5/7 círculo de la B	<b>la</b> interior pie	Beltrán, 1979: 174, fig. 14, n.º 237
16	Cabezo de Alcalá Azaila (Teruel)	Pátera completa Lamb. 5/7 círculo de la B	<b>la</b> ?	Beltrán, 1979: 175, fig. 12, n.º 183
17	Cabezo de Alcalá Azaila (Teruel)	Pátera completa Lamb. 5/7	a) <b>la</b> pared externa b) <b>i</b> pared externa c) <b>bako</b> interior del pie	Beltrán, 1995: 21, fig. 2; MLH III: E.1.63

\* Para catalogar los testimonios de este yacimiento, hemos tomado el trabajo de Beltrán (1979), pues incluye una clasificación tipológica de las cerámicas y dibujos de la mayor parte de ellas, aunque no siempre es posible determinar con qué número del corpus de Untermann (MLH) se corresponden. Los grafitos de Azaila se han compilado en tres ocasiones: Cabré (1944: cap. 3), Beltrán (1976: 287-313) y MLH III (E.1), pero no siempre resulta sencillo conciliar las informaciones que ofrecen estos autores. De hecho, sería necesario contar con un catálogo que incluyese una descripción individualizada –tipológica y epigráfica– e ilustraciones de cada una de las piezas. Se transcriben en negrita las inscripciones paleohispánicas (ibéricas y celtibéricas) y en cursiva los textos latinos.

**Tabla 1.** Platos Lamb. 5 inscritos del valle medio del Ebro (continuación)

N.º	Procedencia	Tipología	Grafito	Bibliografía
18	Cabezo de Alcalá Azaila (Teruel)	Frg. Lamb. 5/7 círculo de la B	a) <b>ban</b> b) <b>l / atu</b>	Beltrán, 1979, 173, fig. 13, n.º 154
19	Cabezo de Alcalá Azaila (Teruel)	Frg. Lamb. 5/7 círculo de la B	<b>l</b> interior del pie	Beltrán, 1979: 173, fig. 13, n.º 163
20	Cabezo de Alcalá Azaila (Teruel)	Frg. Lamb. 5/7 círculo de la B	<b>un</b> interior del pie	Beltrán, 1979: 173, fig. 13, n.º 256; MLH III: E.1.234
21	Cabezo de Alcalá Azaila (Teruel)	Pátera completa Lamb. 5/7 círculo de la B	<b>tabati</b> pared externa	Beltrán, 1979: 173, fig. 12, n.º 239
22	Cabezo de Alcalá Azaila (Teruel)	Frg. Lamb. 5/7 círculo de la B	MARCA pared externa	Beltrán 1979: 174, fig. 12, n.º 261
23	Cabezo de Alcalá Azaila (Teruel)	Pátera completa Lamb. 5/7 círculo de la B	MARCA pared externa	Beltrán, 1979: 174, fig. 14, n.º 182
24	Cabezo de Alcalá Azaila (Teruel)	Frg. Lamb. 5/7 círculo de la B	<b>bateba</b>	Beltrán, 1979: 174, n.º 1
25	Cabezo de Alcalá Azaila (Teruel)	Pátera completa Lamb. 5/7 círculo de la B	<b>kati</b>	Beltrán, 1979: 174, fig. 12, n.º 181
26	Cabezo de Alcalá Azaila (Teruel)	Lamb. 5/7 círculo de la B	a) <b>ako</b> interior del pie b) <b>si</b> pared externa	Beltrán, 1979: 174, n.º 31; MLH III: E.1.39
27	Cabezo de Alcalá Azaila (Teruel)	Lamb. 5/7 círculo de la B	<b>si</b> interior del pie	Beltrán, 1979: 174, n.º 74; MLH III: E.1.194
28	Cabezo de Alcalá Azaila (Teruel)	Frg. Lamb. 5 círculo de la B	<b>si</b>	Beltrán, 2013: 303, fig. 51
29	Cabezo de Alcalá Azaila (Teruel)	Pátera completa Lamb. 5/7 círculo de la B	a) <b>si</b> interior del pie b) <b>tau</b> interior del pie	Beltrán, 1979: 188, fig. 20, n.º 194; MLH III: E.1.219; Beltrán 2013: 302, fig. 49
30	Cabezo de Alcalá Azaila (Teruel)	Lamb. 5/7 círculo de la B	<b>tau</b>	Beltrán, 1979: 174-175, n.º 76; MLH III: E.1.220
31	Cabezo de Alcalá Azaila (Teruel)	Lamb. 5/7 círculo de la B	<b>ai</b>	Beltrán, 1979: 174, n.º 30
32	Cabezo de Alcalá Azaila (Teruel)	Frg. Lamb. 5/7 círculo de la B	<b>ai</b> pared externa	Beltrán, 1979: 175, fig. 15, n.º 254; MLH III: E.1.30
33	Cabezo de Alcalá Azaila (Teruel)	Frg. Lamb. 5/7 círculo de la B	MARCA	Beltrán, 1979: 175, fig. 14, n.º 190
34	Cabezo de Alcalá Azaila (Teruel)	Pátera completa Lamb. 5/7 círculo de la B	<b>ati</b> pared externa lectura incierta	Beltrán, 1979: 175, fig. 15, n.º 167**
35	Cabezo de Alcalá Azaila (Teruel)	Frg. Lamb. 5/7 círculo de la B		Beltrán, 1979: 186, fig. 18, n.º 252
36	Cabezo de Alcalá Azaila (Teruel)	Frg. Lamb. 5/7 círculo de la B	<b>kobee</b>	Beltrán, 1979: 186, fig. 19, n.º 233
37	Cabezo de Alcalá Azaila (Teruel)	Frg. Lamb. 5/7 círculo de la B	a) <b>kuñ</b> pared externa b) <b>kuñ</b> pared externa	Beltrán, 1979: 187, fig. 19, n.º 234; MLH III: E.1.158

2. Parece ser la misma pieza que en Beltrán (1995: 27) y MLH III (E.1.265) se lee **iti**.

**Tabla 1.** Platos Lamb. 5 inscritos del valle medio del Ebro (continuación)

N.º	Procedencia	Tipología	Grafito	Bibliografía
38	Cabezo de Alcalá Azaila (Teruel)	Frg. Lamb. 5/7 círculo de la B	<b>ae</b> pared externa	Beltrán, 1979: 187, fig. 19, n.º 238
39	Cabezo de Alcalá Azaila (Teruel)	Pátera completa Lamb. 5/7 círculo de la B	<b>bar</b> pared externa	Beltrán, 1979: 187, n.º 36; MLH III: E.1.73
40	Cabezo de Alcalá Azaila (Teruel)	Pátera Lamb. 5/7 círculo de la B	<b>bar'</b>	Beltrán, 1979: 187, n.º 80; MLH III: E.1.75
41	Cabezo de Alcalá Azaila (Teruel)	Frg. Lamb. 5/7 círculo de la B	<b>te</b>	Beltrán, 1979: 187, fig. 19, n.º 246
42	Cabezo de Alcalá Azaila (Teruel)	Frg. Lamb. 5/7 círculo de la B	<b>sa</b>	Beltrán, 1979: 187, n.º 169; MLH III: E.1.202
43	Cabezo de Alcalá Azaila (Teruel)	Pátera Lamb. 5/7 círculo de la B	<b>bin</b> interior del pie	Beltrán, 1979: 187, n.º 196; MLH III: E.1.111
44	Cabezo de Alcalá Azaila (Teruel)	Pátera Lamb. 5/7 círculo de la B	<b>se</b>	Beltrán, 1979: 187-188, n.º 29
45	Cabezo de Alcalá Azaila (Teruel)	Pátera completa Lamb. 5/7 círculo de la B	<b>in</b> pared externa	Beltrán, 1979: 188, n.º 39; MLH III: E.1.132
46	Cabezo de Alcalá Azaila (Teruel)	Pátera completa Lamb. 5/7 círculo de la B	a) <b>i</b> en la pared b) <b>ko</b> interior del pie	Beltrán, 1979: 188, n.º 35
47	Cabezo de Alcalá Azaila (Teruel)	Lamb. 5/7 círculo de la B	<b>kuś</b> pared externa	Beltrán, 1979: 188, n.º 36,1
48	Cabezo de Alcalá Azaila (Teruel)	Pátera completa Lamb. 5/7 círculo de la B	a) <b>ta</b> b) <b>lko</b>	Beltrán, 1979: 188, n.º 78
49	Cabezo de Alcalá Azaila (Teruel)	Frg. Lamb. 5/7 círculo de la B	<b>a</b> interior del pie	Beltrán, 1979: 188, fig. 20, n.º 211
50	Cabezo de Alcalá Azaila (Teruel)	Frg. Lamb. 5/7 círculo de la B	<b>kai</b>	Beltrán, 1979: 188-189, fig. 20, n.º 187
51	Cabezo de Alcalá Azaila (Teruel)	Pátera completa Lamb. 5/7 círculo de la B	a) <b>betu</b> b) <b>ś</b>	Beltrán, 1979: 189, n.º 73; MLH III: E.1.101
52	Cabezo de Alcalá Azaila (Teruel)	Frg. Lamb. 5/7	<b>bil</b>	Beltrán, 1995: 22, fig. 4; MLH III: E.1.106
53	Cabezo de Alcalá Azaila (Teruel)	Frg. Lamb. 5/7	<b>tan</b>	Beltrán, 1995: 22, fig. 5; MLH III: E.1.207
54	Cabezo de Alcalá Azaila (Teruel)	Frg. Lamb. 5/7	<b>al</b>	Beltrán, 1995: 23, fig. 7; MLH III: E.1.48
55	Cabezo de Alcalá Azaila (Teruel)	Pátera Lamb. 5/7	<b>iti</b>	Beltrán, 1995: 27, fig. 15; MLH III: E.1.265
56	Cabezo de Alcalá Azaila (Teruel)	Pátera completa Lamb. 5/7	a) <b>eteśike · mi</b> interior del pie b) <b>r</b> pared externa c) <b>ki</b> pared externa	Beltrán, 1995: 164; MLH III: E.1.124
57	Cabezo de Alcalá Azaila (Teruel)	Pátera Lamb. 5/7	a) <b>kaní</b> interior del pie b) <b>nba</b> c) <b>ta</b>	Beltrán, 1995: 164; MLH III: E.1.142

**Tabla 1.** Platos Lamb. 5 inscritos del valle medio del Ebro (*continuación*)

N.º	Procedencia	Tipología	Grafito	Bibliografía
58	Cabezo de Alcalá Azaila (Teruel)	Lamb. 5 círculo de la B	<b>kabe</b> interior del pie	Beltrán, 2013: 301, fig. 4
59	Cabezo de Alcalá Azaila (Teruel)	Frg. Lamb. 5 círculo de la B	<b>smi</b>	Beltrán, 2013: 301, fig. 8
60	Cabezo de Alcalá Azaila (Teruel)	Frg. Lamb. 5 círculo de la B	<b>'on'</b>	Beltrán, 2013: 301, fig. 23
61	Cabezo de Alcalá Azaila (Teruel)	Frg. Lamb. 5 círculo de la B	a) <b>[---]nka</b> interior del pie b) <b>ti</b> pared externa	Beltrán, 2013: 301, fig. 30
62	Cabezo de Alcalá Azaila (Teruel)	Frg. Lamb. 5 círculo de la B	<b>tetu</b>	Beltrán, 2013: 301, fig. 31
63	Cabezo de Alcalá Azaila (Teruel)	Frg. Lamb. 5 círculo de la B	<b>katu</b>	Beltrán, 2013: 302, fig. 42
64	Cabezo de Alcalá Azaila (Teruel)	Frg. Lamb. 5 círculo de la B	<b>ar</b>	Beltrán, 2013: 302, fig. 55
65	Cabezo de Alcalá Azaila (Teruel)	Frg. Lamb. 5/7 círculo de la B	<b>A</b>	Beltrán, 1979: 174, fig. 14, n.º 159
66	Cabezo de Alcalá Azaila (Teruel)	Lamb. 5 círculo de la B	<b>A</b>	Beltrán, 2013: 311, fig. 243
67	Cabezo de Alcalá Azaila (Teruel)	Frg. Lamb. 5 círculo de la B	<b>A</b>	Beltrán, 2013: 311
68	Cabezo de Alcalá Azaila (Teruel)	Lamb. 5 círculo de la B	a) <b>A</b> b) <b>ti</b>	Beltrán, 2013: 312
69	Cabezo de Alcalá Azaila (Teruel)	Lamb. 5 círculo de la B	<b>AD</b>	Beltrán, 2013: 312
70	Cabezo de Alcalá Azaila (Teruel)	Lamb. 5 círculo de la B	<b>DA</b>	Beltrán, 2013: 312
71	Cabezo de Alcalá Azaila (Teruel)	Lamb. 5 círculo de la B	<b>DA</b> pared externa	Beltrán, 2013: 312
72	Cabezo de Alcalá Azaila (Teruel)	Lamb. 5 círculo de la B	<b>DA</b>	Beltrán, 2013: 312
73	Cabezo de Alcalá Azaila (Teruel)	Lamb. 5 círculo de la B	<b>DE</b> interior del pie	Beltrán, 2013: 312
74	Cabezo de Alcalá Azaila (Teruel)	Frg. Lamb. 5 círculo de la B	<b>aa</b>	Beltrán, 1979: 187, fig. 19, n.º 164
75	Colección Tello Fuentes de Ebro (Zaragoza)	Pátera completa Lamb. 5, F2257 círculo de la B, diám. 172 mm	<b>l</b> interior del pie	Postigo, 1988: n.º 3, fig. 1.3
76	Colección Tello Fuentes de Ebro (Zaragoza)	Pátera completa Lamb. 5/7, F2220 círculo de la B, diám. 172 mm	a) <b>l</b> superficie de reposo b) <b>o ke</b> interior pie	Postigo, 1988: n.º 5, fig. 2.5
77	Colección Tello Fuentes de Ebro (Zaragoza)	Pátera completa Lamb. 5, F2286 camp. A, diám. 232 mm	<b>ke</b> pared externa	Postigo, 1988: n.º 6, fig. 2.6



**Tabla 1.** Platos Lamb. 5 inscritos del valle medio del Ebro (continuación)

<b>N.º</b>	<b>Procedencia</b>	<b>Tipología</b>	<b>Grafito</b>	<b>Bibliografía</b>
78	Colección Tello Fuentes de Ebro (Zaragoza)	Pátera completa Lamb. 5, F2257 círculo de la B, diám. 173 mm	a) <b>e</b> interior pie b) MARCA pared externa	Postigo, 1988: n.º 4, fig. 1.4
79	La Cabañeta El Burgo de Ebro (Zaragoza)	Frg. Lamb. 5 camp. A	<b>ka</b> interior del pie	Minguez y Díaz, 2011: 54-56, fig. 1.1
80	La Cabañeta El Burgo de Ebro (Zaragoza)	Frg. Lamb. 5 círculo de la B	<b>ke+[-]</b> pared externa	Minguez y Díaz, 2011: 56-57, fig. 1.4
81	La Cabañeta El Burgo de Ebro (Zaragoza)	Frg. Lamb. 5/7 círculo de la B	<b>alo[-]</b> pared externa	Minguez y Díaz, 2011: 57, fig. 2.5
82	La Cabañeta El Burgo de Ebro (Zaragoza)	Frg. Lamb. 5/7 círculo de la B	<b>be+[-]</b> pared externa	Minguez y Díaz, 2011: 57-59, fig. 2.6
83	La Cabañeta El Burgo de Ebro (Zaragoza)	Frg. Lamb. 5/7 círculo de la B	<b>te[-]</b> pared externa	Minguez y Díaz, 2011: 59, fig. 2.7
84	La Cabañeta El Burgo de Ebro (Zaragoza)	Frg. Lamb. 5/7 círculo de la B	<b>s í o sku</b> interior del pie	Minguez y Díaz, 2011: 59, fig. 3.8
85	La Cabañeta El Burgo de Ebro (Zaragoza)	Frg. Lamb. 5/7 círculo de la B	<b>ke</b>	Minguez y Díaz, 2011: 59-60, fig. 3.9
86	La Cabañeta El Burgo de Ebro (Zaragoza)	Frg. Lamb. 5 camp. A	<b>[-]+AV</b> pared externa	Minguez y Díaz, 2011: 65, fig. 5.15
87	La Cabañeta El Burgo de Ebro (Zaragoza)	Frg. Lamb. 5 camp. A	<b>[-]?N+[-]</b> pared externa	Minguez y Díaz, 2011: 65, fig. 5.16
88	La Cabañeta El Burgo de Ebro (Zaragoza)	Frg. Lamb. 5 camp. A	<b>CE[-]+</b> pared externa	Minguez y Díaz, 2011: 65-66, fig. 5.17
89	La Cabañeta El Burgo de Ebro (Zaragoza)	Frg. Lamb. 5 camp. A	<b>L(-) · M[-]</b> pared externa	Minguez y Díaz, 2011: 66, fig. 5.18
90	La Cabañeta El Burgo de Ebro (Zaragoza)	Frg. Lamb. 5 círculo de la B	<b>A+[-]?</b> pared externa	Minguez y Díaz, 2011: 68, fig. 6.22
91	La Cabañeta El Burgo de Ebro (Zaragoza)	Frg. Lamb. 5 círculo de la B	<b>PM</b> pared externa	Minguez y Díaz, 2011: 68, fig. 6.23
92	La Cabañeta El Burgo de Ebro (Zaragoza)	Frg. Lamb. 5/7 círculo de la B	<b>C(aii) · Pumpu[ni?]</b> interior del pie	Minguez y Díaz, 2011: 68-69, fig. 7.24
93	La Cabañeta El Burgo de Ebro (Zaragoza)	Frg. Lamb. 5/7 círculo de la B	<b>M(-) · Da(-)</b> pared externa	Minguez y Díaz, 2011: 70, fig.7.25

**Tabla 1.** Platos Lamb. 5 inscritos del valle medio del Ebro (continuación)

N.º	Procedencia	Tipología	Grafito	Bibliografía
94	La Cabañeta El Burgo de Ebro (Zaragoza)	Frg. Lamb. 5/7 círculo de la B	[---]+M[---] pared externa	Mínguez y Díaz, 2011: 70, fig. 7.26
95	La Cabañeta El Burgo de Ebro (Zaragoza)	Frg. Lamb. 5/7 círculo de la B	TPA pared externa	Mínguez y Díaz, 2011: 70-71, fig. 7.27
96	La Cabañeta El Burgo de Ebro (Zaragoza)	Frg. Lamb. 5 camp. A	MARCA pared externa	Mínguez y Díaz, 2011: 76, fig. 11.39
97	La Cabañeta El Burgo de Ebro (Zaragoza)	Frg. Lamb. 5/7 camp. A	ta pared externa	Mínguez y Díaz, 2011: 76-78, fig. 11.40
98	La Cabañeta El Burgo de Ebro (Zaragoza)	Frg. Lamb. 5/7 círculo de la B	ta pared externa	Mínguez y Díaz, 2011: 78, fig. 11.41
99	La Cabañeta El Burgo de Ebro (Zaragoza)	Frg. Lamb. 5/7 círculo de la B	MARCA pared externa	Mínguez y Díaz, 2011: 78, fig. 11.44
100	La Cabañeta El Burgo de Ebro (Zaragoza)	Frg. Lamb. 5/7 círculo de la B	incompleto e ilegible pared externa	Mínguez y Díaz, 2011: 81, fig. 12.50
101	Cabezo de las Minas Botorríta*** (Zaragoza)	Frg. Lamb. 5/7 círculo de la B	o	Beltrán, 1989: 364-365
102	Colección García Rivas Borja (Zaragoza)	Frg. Lamb. 5/7	on cara externa	Royo, 1978: 19, lám. IV.17
103	C/ Herrer y Marco 6-26 Calatayud (Zaragoza)	Frg. Lamb.5 círculo de la B	'ne'	Cebolla y Royo, 2006: 288, fig. 5.2
104	La Caridad Caminreal (Teruel)	Frg. Lamb. 5 camp. A	bu	Atrián, 1987: 281
105	La Caridad Caminreal (Teruel)	Lamb. 5, F2284 círculo de la B	a) tika b) 'tika'	Vicente et al., 1993: 765, fig. 14-15
106	La Caridad Caminreal (Teruel)	Lamb. 5, F2257 círculo de la B	a) tia b) nita	Vicente et al., 1993: 765, fig. 16-17
107	La Caridad Caminreal (Teruel)	Lamb. 5 círculo de la B	e	Vicente et al., 1993: 766, fig. 21
108	La Caridad Caminreal (Teruel)	Lamb. 5 círculo de la B	a) ki b) n	Vicente et al., 1993: 768, fig. 29-30
109	La Caridad Caminreal (Teruel)	Lamb. 5, F22567 círculo de la B	tu	Vicente et al., 1993: 771, fig. 38
110	La Caridad Caminreal (Teruel)	Lamb. 5 círculo de la B	sa	Vicente et al., 1993: 771, fig. 42
111	Inestrillas Aguilar del río Alhama (La Rioja)	Pátera completa Lamb. 5 círculo de la B	ota pared externa	Hernández Vera, 1982: fig. XIII, n.º 1115

\*\*\* Beltrán (1983: 106) publica varios esgrafiados sobre cerámicas de barniz negro, pero sin especificar su forma concreta. Cf. Beltrán (BBIII: 20).

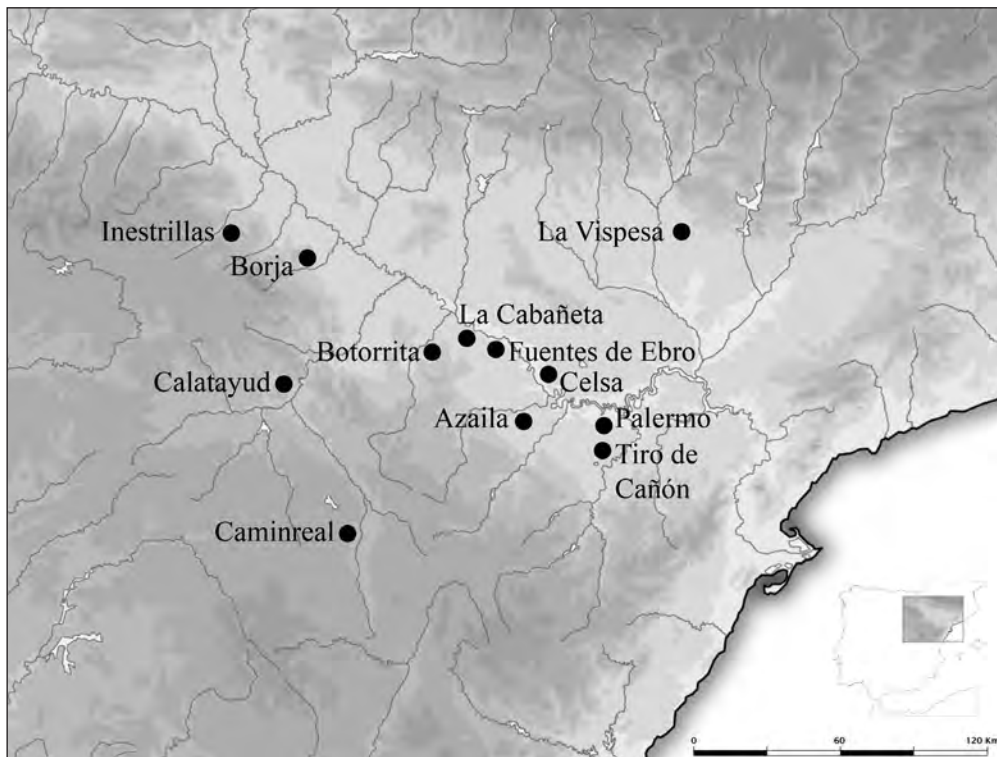


Fig. 1. Lugares del valle medio del Ebro de los que proceden platos inscritos.

### 3. Las inscripciones y marcas

Sobre estos platos encontramos inscripciones propiamente dichas que, por convención, serán aquellas que recojan, al menos, dos signos de escritura, ya sean del alfabeto latino o del signario paleohispánico (sobre los problemas que plantean estos textos breves, *uid.* De Hoz, 2002: nota 5; Simón, 2013: 566). Además, son frecuentes los signos aislados que, en los casos cuya morfología coincide con la de alguno de los grafemas de las diferentes escrituras que se usan en este periodo, pudieran ser abreviaturas, aunque no es posible excluir que carezcan de valor grafemático y sean, en realidad, simples marcas. De hecho, también encontramos marcas incisas sobre estas páteras, pues dicha naturaleza es evidente cuando su forma no coincide con la de ningún signo de escritura.

Una característica común a todas estas inscripciones es su brevedad y, de hecho, predominan los textos de dos o tres signos y los grafitos monoliteros. También hay que subrayar que este tipo de inscripciones es el más numeroso en el conjunto de la epigrafía paleohispánica sobre cerámica de esta cronología (siglos II y I a.E.; Simón, 2013: 561-563)

y que están bien representadas en la mayor parte de los yacimientos de esta región, entre los que destaca el conjunto de Azaila (*MLH III*: E.1).

La posibilidad de interpretar estos epígrafes como indicaciones comerciales parece, por el momento, poco probable. En primer lugar, carecemos de un estudio a este respecto como el realizado por A.W. Johnston (1979) para la cerámica griega de figuras negras y rojas, trabajo del que puede colegirse que los numerales son uno de los componentes más representativos en este tipo de textos, sin que por el momento haya ningún ejemplo perspicuo de ellos entre los platos compilados.<sup>3</sup>

Una función comercial se ha propuesto para las inscripciones incisas sobre las piezas recuperadas en pecios, como los de Grand Congloué (Benoit, 1961: 76-78, lám. IV), pero también se ha considerado que pudieran ser las marcas de propiedad de la vajilla empleada por la tripulación del barco, como se ha defendido para las procedentes del pecio de Escombreras 1 (Pinedo y Alonso, 2004: 143, 154-158). Ofrecen una segunda posibilidad para tratar de aislar este tipo de textos las cerámicas que presentan más de un epígrafe, especialmente cuando no hay una relación directa entre los mismos, más allá de haberse inscrito sobre un mismo objeto, pues uno de ellos podría ser obra del usuario del recipiente y el otro del comerciante responsable de su distribución, como parece suceder en un ánfora del Palomar de Olite (Simón, 2010). En tal sentido pudiera interpretarse el hecho de que aparezca sobre una misma pieza un epígrafe latino junto a otro ibérico (*MLH III*: E.1.77 = *ELRH*: C99), como también sucede en la pátera n.º 68 (cf. Beltrán, 2013: 313). En ocasiones, a pesar de su brevedad, el trazado de las letras permite sospechar que fueron realizados por diferentes manos o en momentos diversos (n.º 57, *MLH III*: E.1.142). Son veintiuno los platos en los que hay grabados más de un epígrafe: 2, 8, 11, 12, 17, 18, 26, 29, 37, 46, 48, 51, 56, 57, 61, 68, 76, 78, 105, 106 y 108.

En la pieza n.º 37 se repite por dos veces la misma inscripción (**kumí**) y en la n.º 105 parece reiterarse de dos formas distintas: como texto (**tika**) y como monograma (**'tika'**). Pero en el resto de ejemplares de este conjunto son diferentes: pueden ser dos epígrafes de similar naturaleza, como en el n.º 26 (**ako** y **si**) y el n.º 11 (**u** y **s**), o bien una inscripción propiamente dicha junto con un monóltero (n.º 51: **betu** y **ś**; n.º 61: **/--/nka** y **ti**), que en algún caso cabe interpretar como marca sin valor grafemático (n.º 2: **kabika** y **ta**; n.º 48: **lko** y **ta**).

De Hoz (2007: 35) ha señalado, a partir del análisis de los ejemplares de Ensérune (*MLH II*: B.1), la posibilidad de que los grafitos compuestos por un par de signos grabados sobre cerámica importada sean indicaciones de carácter comercial. Beltrán (2013: 312-314), por su parte, también ha señalado la posibilidad de clasificar como un rótulo mercantil el grafito latino *DA* de Azaila, documentado sobre seis cerámicas de barniz negro (incluidas las páteras n.º 70 a 72) y dos ánforas, pues estas piezas se han recuperado en

3 Un posible ejemplo aparece en *MLH III*: E.1.65b, que se repite como única marca en dos de las páteras de Azaila (n.º 22 y 23) y para el que no hemos podido localizar paralelos en otros yacimientos. Si se documentan numerales sobre varias cerámicas de cocina procedentes de Italia (Aguarod, 1991: 87; Mínguez y Díaz, 2011: n.º 8).

tres viviendas diferentes (C8, D2 y H1). Pero no pueden excluirse otras opciones interpretativas, especialmente porque, si realmente fuesen marcas comerciales, esperaríamos encontrar un mayor número de reiteraciones y que éstas no se limitasen a un único yacimiento. De hecho, la enorme variedad de epígrafes y marcas que se registra en la tabla 1 parece encajar mejor con el deseo de individualizar las cerámicas que con indicaciones de carácter comercial para el control de lotes. Otra posibilidad interpretativa, que sin embargo puede excluirse, es clasificar estos textos como indicaciones metrológicas, opción que en buena lógica se ha planteado para los también abundantes esgrafiados que aparecen en las tinajas de esta región (en los que sí comparecen numerales), pero que, en principio, carece de sentido en una forma como los platos que nos ocupan.

Por tanto, la interpretación más plausible es que las diferentes inscripciones que aparecen sobre estas páteras se hayan realizado para indicar su propiedad o, al menos, para individualizar su uso, pues, como hemos visto, excepto los ejemplares de mayor diámetro —este dato solo lo conocemos para un número reducido de piezas— estuvieron destinados a un uso individual. En el caso de Azaila predominan las piezas de diámetro inferior a 24 cm (Beltrán, 2013: fig. 291).

De hecho, en el catálogo reunido se documentan nombres personales que se supone que deben ser los de los propietarios de los platos. En La Cabañeta (n.º 92) se atestigua un nombre latino: *C(aii) Pumpu[nii]*<sup>4</sup> y, en Azaila, varios formantes onomásticos ibéricos: n.º 6: **bas**, n.º 18: **ban**, n.º 43: **bin** y n.º 53: **tan** (*MLH* III-1: 214-215, 219, 232 y J. Rodríguez Ramos 2002: 256), además, aunque no cuenta con buenos paralelos onomásticos, es muy posible que **etesíke** sea un nombre personal (n.º 56, *MLH* III: E.1.124, cf. Rodríguez Ramos, 2002: 261, 267 y Faria, 2002: 130), pues aparece seguido de la partícula **mí**, característica de las inscripciones de propiedad (*MLH* III-1: 172-173). No son especialmente conspicuos estos ejemplares ibéricos, pero ha de tenerse en cuenta que en este periodo los nombres personales que aparecen inscritos de manera íntegra en los grafitos vasculares son una minoría, frente al predominio de textos mucho más escuetos (Simón, 2013: 560). En Azaila, en un *corpus* de más de 450 inscripciones, solo se documentan con seguridad cinco antropónimos ibéricos escritos íntegramente (E.1.65, E.1.123, E.1.288, E.1.308 y E.1.322). Aun así, creemos que puede proponerse como interpretación global que los textos más sucintos, incluidos en algún caso los grafitos monolíteros, sean abreviaturas de nombres personales para indicar la propiedad del objeto, como sucede en dos pesas de telar de Azaila (*MLH* III: E.1.375 y E.1.376) en las que tenemos escritos de manera íntegra un antropónimo (**biur̄tetel**) y su abreviatura (**biur̄** y **bi**). Algo similar se atestigua sobre un plato Lamb. 5 del campamento militar de Cáceres el Viejo (Cáceres), sobre el que está grabado el nombre del propietario: *C(aius) · Capen(ius)* y también sus iniciales: *C · C* (*ELRH*: U9).<sup>5</sup>

No es frecuente en este periodo, como ya hemos indicado, que se inscriban los nombres completos; Can Rossó (Argençola) ofrece a este respecto un ejemplo excepcional, en el que se

4. Presumiblemente también en n.º 93: *M(?) · Da(?)*.

5. Sobre los grafitos latinos de propiedad, véase Vavassori, 2012.

han recuperado en un mismo punto del yacimiento (espacios A4 y A9) cinco cerámicas de barniz negro inscritas, con un mismo nombre ibérico inciso de manera íntegra, aunque en algunos casos no se conserve completo: **[sale]jitaṛti[n]**, **śaleitaṛtin**, **śaleitaṛti[n]**, **śa[leitaṛtin]** y **śaleita[ṛtin]**. En cuatro ocasiones está grabado en el interior del pie y, en una quinta, en la pared externa (Ferrer, 2012). Se trata de dos platos Lamb. 5-7 (Camp. A) y un vasito Lamb. 3 (círculo de la B), además de dos fragmentos cuya forma se desconoce (Camp. A).

En el catálogo elaborado también se documentan varias reiteraciones: *m* (n.º 7 y 8), *u* (n.º 9-12), *la* (n.º 13-17), *si* (n.º 27-29), *ai* (n.º 31-32), *tau* (n.º 29 y 30), *A* (n.º 65-68) y *DA* (n.º 70-72). Todas proceden de Azaila, el yacimiento que ofrece un mayor número de platos Lamb. 5 inscritos. Para poder confirmar su interpretación como indicaciones de propiedad, sería de gran utilidad conocer el contexto exacto de procedencia de estas cerámicas —como hemos visto que sucede en Can Rossó— y poder determinar si una misma marca o inscripción se reitera sobre la vajilla que procede de un mismo espacio. Lamentablemente esta información se desconoce en un número importante de los casos. En lo que respecta al *corpus* de Azaila, son varios los esgrafiados que se reiteran sobre diferentes tipos de objetos, no solo en la vajilla de barniz negro sino también sobre cerámica ibérica, ánforas, pesas de telar y fusayolas. Sin embargo, el yacimiento fue excavado en la primera mitad del siglo xx y se desconoce la distribución exacta de la mayor parte de los esgrafiados en los diferentes edificios exhumados en esta ciudad, lo que se suma a los problemas que también plantea su estratigrafía y la impresión de que algunos de los materiales cuya procedencia se conoce parecen estar desplazados de su ubicación original (un intento de sistematización en Gorgues, 2010: figura 115).<sup>6</sup>

Una posible aproximación alternativa para tratar de resolver este problema consiste en observar si existe una coherencia en los ajuares que comparten un mismo epígrafe. Con la citada coherencia nos referimos a los «juegos» de vajilla. Lamboglia (1952: 144) ya señaló que nuestros platos y los boles Lamb. 1 son las formas más frecuentes en el siglo I a.E., asociación que parece corroborarse en los yacimientos peninsulares (véanse los servicios ideales establecidos por Principal 2006: figs. 2-3). A este respecto es interesante destacar el hallazgo de tres cerámicas de barniz negro inscritas de Palermo (Caspé), pues proceden de un mismo punto del yacimiento y presentan idéntico esgrafiado (**kaba**); una de ellas es una Lamb. 1; otra, un fragmento de pátera (aunque no es posible determinar la forma concreta); y, la tercera, parte de la pared de una forma abierta (fig. 2) (Melguizo, 2005: 43, fig. 13).

En el caso de Azaila, Beltrán (2013: 412) señala la existencia de un servicio compuesto de escudilla (Lamb. 1), plato (Lamb. 5) y vaso (Lamb. 2 o 3), que conformarían un juego de vajilla básico. A partir de esta propuesta hemos elaborado la tabla 2.

Antes de extraer conclusiones de esa tabla, conviene tener en cuenta que, como ya hemos tenido oportunidad de ver, en algunas de las piezas los grafitos que nos interesan no son los únicos epígrafes grabados. Además, algunos también se documentan en

6. Tampoco se ha podido determinar con precisión la cronología final del yacimiento. Véase Ribera y Marín, 2004-2005 y Beltrán, 2013.

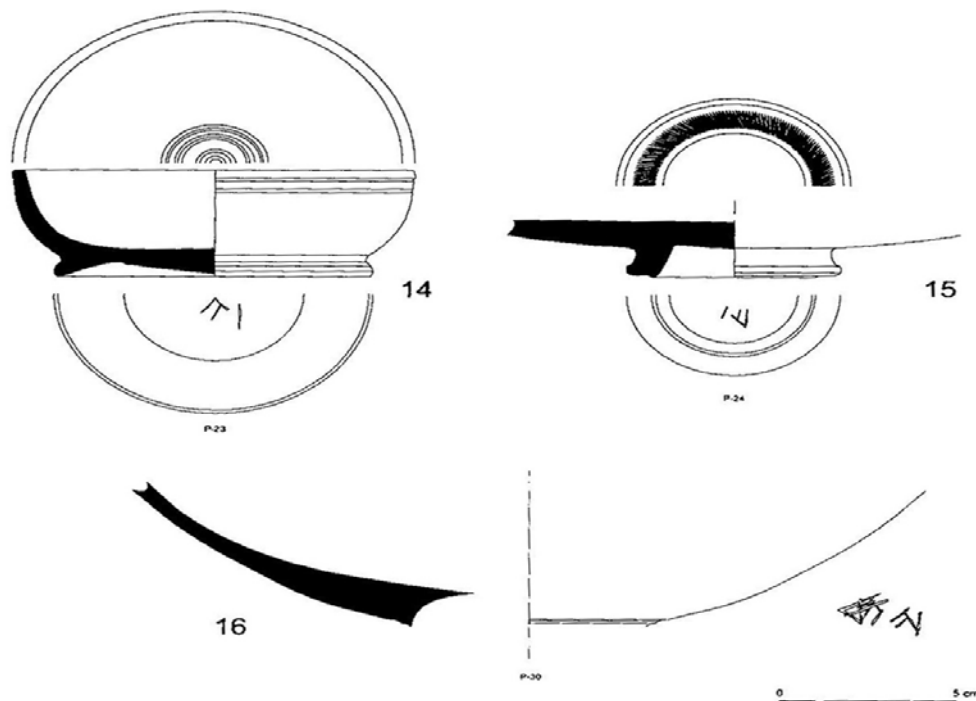


Fig. 2. Grafitos recuperados en Palermo (Melguizo 2005: fig. 13).

Tabla 2. Grafitos sobre cerámica de barniz negro de Azaila (elaborado a partir de Beltrán 1979 y de la tabla 1)

LAMB. 1	LAMB. 2	LAMB. 3	LAMB. 5
kuś			kuś (n.º 47)
		m̄	m̄ (n.º 7 y 8)
ban	ban		ban (n.º 18)
ai	ai		ai (n.º 31 y 32)
ti		ti	ti (n.º 68)
si	si	si	si (n.º 27-29)
la	la	la	la (n.º 13-17)
	o	o	o (n.º 12)
	i		i (n.º 46)
	DA		DA (n.º 63-65)
	bin	A	A (n.º 65-68)
		'un'	bin (n.º 43)
		a	un (n.º 20)
MARCA			a (n.º 49)
			MARCA (n.º 22 y 23)



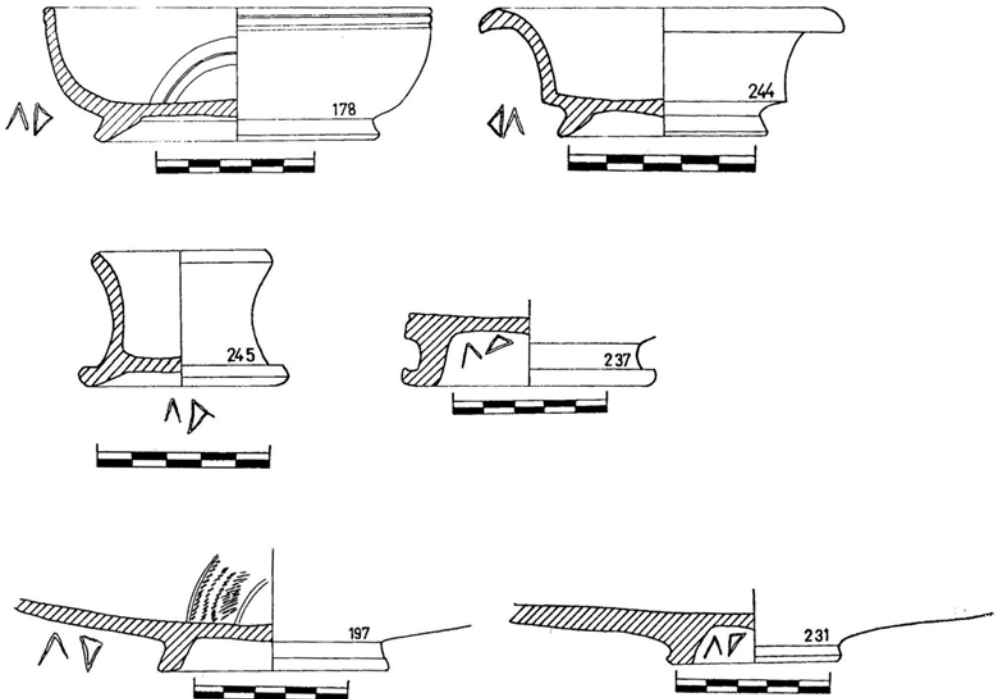


Fig. 3. Cerámicas de barniz negro de Azaila con el grafito **la**: Lamb. 1 (n.º 178), Lamb. 2 (n.º 244), Lamb. 3. (n.º 245) y Lamb. 5 (n.º 197, 231 y 237) (dibujos Beltrán 1979).

otros objetos como ánforas, fusayolas o pesas de telar (*MLH* III: E.1.298, E.1.365, E.1.354, E.1.301, E.1.448, E.1.394, E.1.395, E.1.412 y E.1.413). Sin embargo, puede concluirse que una parte de ellos componen juegos coherentes de vajilla en los que se incluye un bol, un plato y un vaso: **ban**, **ai**, **ti**, **si** y **la** (fig. 3). Lamentablemente, como ya hemos señalado, en el caso de Azaila desconocemos la procedencia exacta de la mayor parte de las piezas, lo que permitiría corroborar definitivamente su función como indicaciones de propiedad. Sí sabemos que de un mismo espacio proceden las cerámicas marcadas con un signo en forma de estrella (Beltrán, 1995: nota 734), pero en otros casos en los que se conoce este aspecto los resultados son contradictorios (Beltrán, 1995: 271-272). Si bien el excavador del yacimiento manifiesta su «convicción plena de que la mayoría de las inscripciones ibéricas grabadas revelan el carácter de mera propiedad privada, dato comprobado ante la circunstancia, repetida muchas veces, de que una misma inscripción aparezca en todas las vasijas que componían el ajuar de una sola casa, conservado en las diferentes estancias» (Cabré, 1944: 25), interpretación que siguen Beltrán (1976: 312; 1995: 189, 221) y Untermann (1982: 399). Sin embargo, De Hoz (1995: 71) duda de que esta explicación sea satisfactoria para dar cuenta del elevado número de epígrafes de este yacimiento.



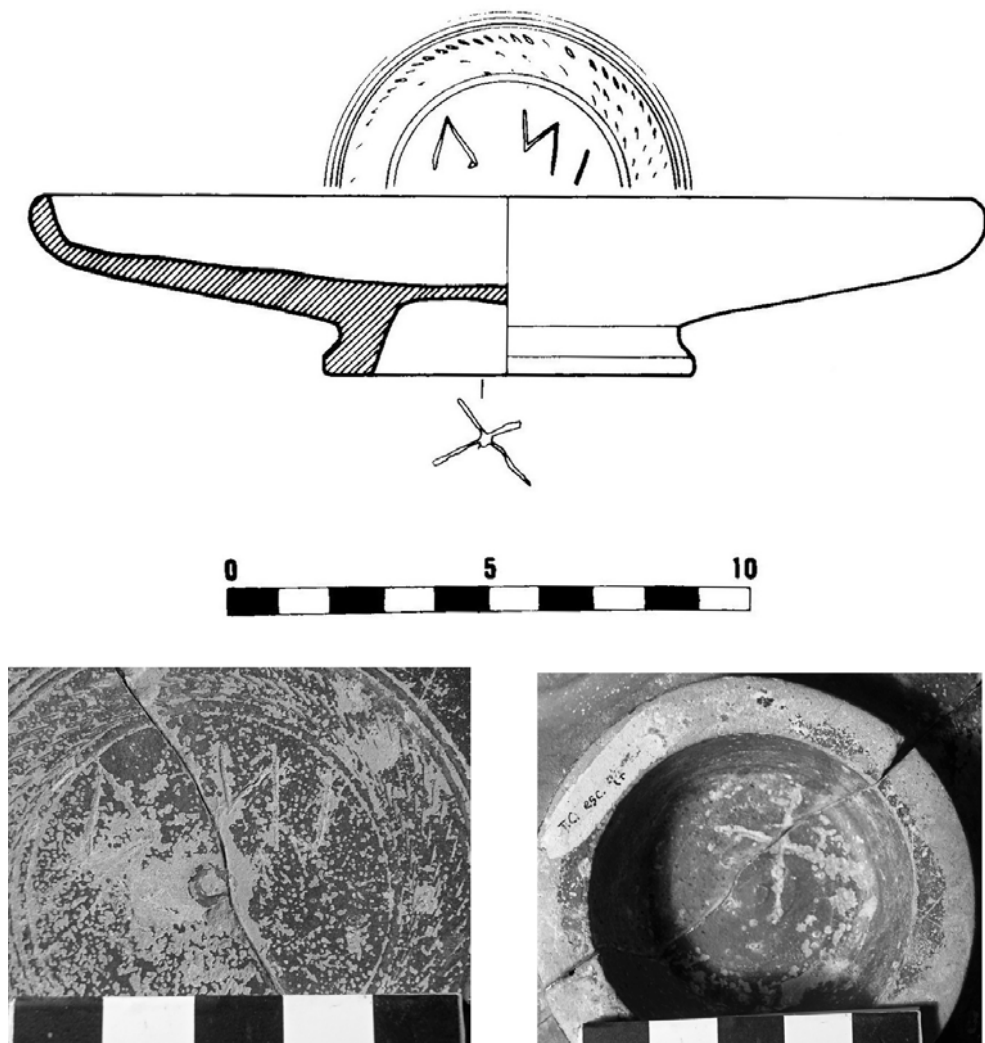


Fig. 4. Plato n.º 2. Dibujo de Benavente *et alii* (1989: fig. 65). Fotografías de detalle de las dos inscripciones: a) en el interior del plato, y b) en el interior del pie (Taller de Arqueología de Alcañiz, TC. esc. 97).

Este tipo de inscripciones sería, pues, el modo mediante el cual el dueño de la vajilla indicaba que era de su propiedad; a este respecto, es interesante señalar el lugar en el que se ubican estas inscripciones, dato que no siempre se explicita en las publicaciones y que no conocemos para parte de nuestras piezas. Sin embargo, puede concluirse que, salvo contadas excepciones (fig. 4), se evita realizarlas en el interior de la pátera, ya sea por que es la zona destinada a recibir la comida o por que se consideraba poco recomendable desde

un punto de vista estético.<sup>7</sup> Por tanto, las inscripciones se ubican preferentemente en la pared exterior o en el interior del pie, emplazamiento para el que no puede excluirse una intencionalidad práctica, si pensamos que pudiera ser la parte más visible en función de cómo fuesen guardados, por ejemplo, si eran colgados del labio, aunque no se documentan en las paredes de sus pies orificios con la presumible función de colgar los platos y otras formas, y que sí se atestiguan en la vajilla de barniz negro anterior (Principal, 1998: láms. 1.8, 4.8, 7.1-2, 8.1, 26.1, 27.1, 29.1, 30.1 y 35.5).

Finalmente hay que tratar de determinar los motivos por los que se inscribían. J. Principal (2004: 155-158; 2006: 47-49) señala que estas páteras no pueden considerarse objetos de lujo y exclusivos como en su momento lo fueron las cerámicas áticas de barniz negro; Morel (1963-1964) subraya igualmente la menor consideración que hay en Italia durante este periodo por la vajilla de barniz negro frente a la argétea, de la que son escasísimos los hallazgos en los yacimientos del valle del Ebro como para poder evaluar su importancia en esta región.<sup>8</sup> Sin embargo, y a pesar de lo anterior, es plausible que la cerámica de barniz negro disfrutase de cierta estima, tanto por ser un producto de importación como por estar asociada a la difusión de nuevos gustos culinarios que es probable que gozasen de prestigio (en este sentido, Beltrán, 1995: 189). Esto debía otorgarles un mayor valor que el que los consumidores daban a la cerámica de fabricación local, donde los platos eran una forma poco común; de hecho, en Azaila la mayor parte de los recuperados son de barniz negro, frente a una minoría de producción local, sin contar con los que pudieron realizarse con otros materiales como la madera. Hay que tener en cuenta que, en los repertorios formales de la vajilla ibérica, los platos no son comunes hasta cronología avanzada y solo por influencia del repertorio de barniz negro (Principal, 2004: 158; Belarte *et al.*, 2010: 105-107). En Azaila, M. Beltrán (2013: 412) contabiliza, a partir de las piezas conservadas íntegramente, 136 platos de barniz negro frente a 13 de producción local —entre los que se incluyen imitaciones Lamb. 5 y 5-7 (Beltrán, 1976: 215)— de los que solo uno está inscrito (Beltrán, 2013: 40, fig. 36).

Esta especial valoración pudo ser un motivo para marcarlos, algo que puede convertirse en necesidad cuando se trata de producciones en serie que exigen de una señal para poder distinguir un ejemplar de otro. Sin embargo, esta necesidad de individualizarlos sería más perentoria si procediesen de espacios de cohabitación, como pueden ser los citados pecios o los campamentos militares (*ELRH*: C112-113, U9-15), pero, cuando conocemos su procedencia exacta, esta es mayoritariamente doméstica, de ambientes en los que no se adivina la convivencia de gran número de personas y en un contexto familiar en el que no parece encajar tal control de la propiedad. Quizá se pudiera pensar que se usaron en banquetes públicos o simplemente que la costumbre de marcarlos fue una moda en un

7. La ubicación en el interior del plato se ha relacionado en Italia con el uso de estas cerámicas como exvotos (Nonnis y Sisani, 2012: 44).

8. Véase Beltrán, 1976: 169-170 para Azaila, yacimiento donde la muestra debe ser poco representativa, pues parece lógico que sus habitantes se llevasen los objetos más preciados o que fuesen saqueados antes de la destrucción de la ciudad (Beltrán, 1995: 256).

momento en el que la escritura se está difundiendo en la región. Sí es posible adivinar la cohabitación de un cierto número de individuos en la llamada casa de *Likine*, en Caminreal, a juzgar por el gran tamaño de su planta, que supera los 900 m<sup>2</sup>. En ella se ha recuperado casi una treintena de grafitos sobre cerámica (un total de 29; Vicente *et al.*, 1993 y *MLH* IV: K.5) en la que predomina la vajilla de mesa (19) y dentro de ella las piezas de barniz negro (12, incluidas cinco páteras: n.º 104-110).

## 4. Conclusiones

Son abundantes las inscripciones y marcas grabadas sobre el material cerámico de los yacimientos del valle medio del Ebro en los siglos II y I a.E. Estos textos se caracterizan tanto por su brevedad como por aparecer preferentemente en determinados objetos, a saber: ánforas, tinajas, instrumentos del trabajo textil (pesas de telar y fusayolas) y vajilla de mesa, especialmente la de importación.<sup>9</sup> Encontramos, por tanto, un significativo número de epígrafes sobre la cerámica fina de barniz negro.

Dentro de esta vajilla, a su vez, sobresalen las páteras Lamb. 5 y 5-7, pues, como se recoge en la tabla 1, son más de un centenar los ejemplares inscritos. Creemos que la abundancia de estos platos —son la forma más popular en los yacimientos del siglo I a.E.— no explica por sí misma la elevada cifra de inscripciones y marcas. Determinar su naturaleza no es sencillo, pues siempre es esquiva la interpretación de textos tan escuetos. Pero de momento no hay argumentos de peso para poder clasificarlas como textos comerciales y, por tanto, la opción más lógica es interpretarlas como indicaciones de propiedad, al menos, como hipótesis de partida. Es llamativo que solo en contados casos aparezca el nombre completo del dueño y que predominen textos escuetos (plausiblemente abreviaturas) o sencillas marcas que, no obstante, pudieron ser igualmente efectivos con el fin de individualizar los objetos. De hecho, este expediente se hace común, como ya hemos comentado, en el ajuar cerámico de esta época y constituye una de las prácticas epigráficas más singulares de un periodo (siglos II y I a. E.) en el que la escritura se difunde en esta región. También hemos visto cómo en el caso de Azaila los grafitos permiten reconstruir juegos de vajilla coherente, integrados por un bol, un plato y un vaso.

Más difícil es determinar los motivos por los que se procedió a marcar esta vajilla. Según hemos tratado de argumentar, es la especial valoración que se hace de esta cerámica, en tanto que producto de importación vinculado a nuevos gustos culinarios, uno de los motivos que pudieron llevar a sus propietarios a realizar este tipo de inscripciones. Otra de las posibles razones, que no excluye la anterior, es la necesidad de individualizar estos objetos —realizados en serie— en el caso de que se empleasen en comidas colectivas, aunque los contextos arqueológicos no refuerzan, al menos no en todos los casos, esta

9. Norma que se incumple en los grafitos del área 3 del Poyo de Mara. *Vid.* Burillo, 2003: 236-239.

idea. De cualquier modo, estas son hipótesis para una vía de investigación que apenas está abierta y en la que, para poder avanzar, se requiere que se preste mayor atención a estos escuetos epígrafes, así como que en su análisis se comprometan tanto los estudios ceramológicos como los epigráficos, que deben complementarse –junto con el análisis espacial– en la edición de este tipo de testimonios. De esta combinación de perspectivas son buenos ejemplos las publicaciones de Burillo (2003) sobre los materiales de *Segeda* y de Mínguez y Díaz (2011) sobre los de La Cabañeta del Burgo de Ebro.

## Bibliografía

- AGUAROD, C., 1991, *Cerámica romana importada de cocina en la Tarraconense*, Institución Fernando el Católico, Zaragoza.
- AQUILUÉ, X., GARCÍA, J., Y GUITART, J. (coords.), 2000, *La cerámica de vernís negre dels segles II i I aC. Centres productors mediterranis i comercialització a la Península Ibèrica*, Museu de Mataró, Mataró.
- ATRIAN JORDÁN, P., 1987, Cerámica ibérica de imitación romana en La Caridad (Camínreal, Teruel), *APL* 17, 279-286.
- BATS, M., 1988, *Vaisselle et alimentation à Olbia de Provence (v. 350 - v. 50 av. J.-C.). Modèles culturels et catégories céramiques*, Éditions du Centre National de la Recherche Scientifique, París.
- BBIII = BELTRÁN, F., DE HOZ, J. Y UNTERMANN, J., 1996, *El tercer bronce de Botorríta (Contrebia Belaisca)*, Gobierno de Aragón, Zaragoza.
- BELARTE, M.C., OLMOS, P. Y PRINCIPAL, J., 2010, ¿Los romanos «iberizados»? Aportaciones romanas y tradiciones indígenas en la Hispania Citerior mediterránea, *Bollettino di archeologia on line* I, 96-111.
- BELTRÁN, F., 1989, MVNIC. ELAISIO: sobre un nuevo municipio atestigüado en Botorríta (Zaragoza), en *Epigrafía Jurídica. Actas del Coloquio Internacional AIEGL*, Universidad de Navarra, Pamplona, 357-376.
- BELTRÁN, M., 1976, *Arqueología e historia de las ciudades antiguas del Cabezo de Alcalá de Azaila (Teruel)*, Librería General, Zaragoza.
- BELTRÁN, M., 1979, La cerámica campaniense de Azaila. Problemas de cronología del valle medio del Ebro, *Caesaraugusta* 47-48, 141-232.
- BELTRÁN, M., 1995, *Azaila. Nuevas aportaciones deducidas de la documentación inédita de Juan Cabré Aguiló*, Institución Fernando el Católico, Zaragoza.
- BELTRÁN, M., 1998, Museo de Zaragoza. Colonia Celsa. Catálogo monográfico, *Boletín del Museo de Zaragoza* 14, 5-172.
- BELTRÁN, M., 2013, *Azaila. Estado de la cuestión en el año 2013 (contiene documentación inédita de Juan Cabré)*, Institución Fernando el Católico, Zaragoza.
- BENAVENTE, J.A., JUSTE, N., PERALES, M.P., PICAZO, J. Y SANCHO, A., 1989, «Tiro de Cañón», en J.A. BENAVENTE, (dir.), *Catálogo de la colección arqueológica de los Padres Escolapios de Alcañiz (Teruel)*, Diputación de Aragón, Zaragoza, 89-112.
- BENOIT, F., 1961, *L'épave du grand Congloué*, Éditions du Centre National de la Recherche Scientifique, París.
- BURILLO, F., 2003, Grafitos procedentes de Segeda I, Área 3, *PalHisp.* 3, 205-244.
- CABRÉ, J., 1944, *Cerámica de Azaila. Museos arqueológicos de Madrid, Barcelona y Zaragoza*, Corpus Vasorum Hispanorum, Madrid.
- CEBOLLA, J.L. Y ROYO, J.I., 2006, *Bilbilis I: una nueva ciudad celtibérica bajo el casco histórico de Calatayud*, en F. BURILLO (ed.), *Segeda y su contexto histórico. Entre Catón y Nobilior (195 al 153)*, Fundación Segeda, Zaragoza, 281-290.

CELA, X., NOGUERA, J. Y ROS, A. 2009, Els materials arqueològics del jaciment ibèric de la Serra de l'Espasa (Capçanes, Priorat) dipositats al Museu d'Arqueologia Salvador Vilaseca de Reus: evidències d'un santuari?, *Revista d'Arqueologia de Ponent* 19, 111-138.

DE HOZ, J. 1995, Escrituras en contacto: ibèrica y latina, en F. BELTRÁN (ed.), *Roma y el nacimiento de la cultura epigráfica en occidente*, Institución Fernando el Católico, Zaragoza, 57-84.

DE HOZ, J. 2002, Grafitos cerámicos griegos y púnicos en la Hispania prerromana, *AEspA* 75, 75-91.

DE HOZ, J. 2007, Cerámica y epigrafía paleohispánica de fecha prerromana, *AEspA* 80, 29-42.

DOMÍNGUEZ, A. y MAESTRO, E.M. 1996, Arqueología del valle del Ebro: un ejemplo de ocupación prolongada desde la edad del Hierro hasta época romana imperial en la Litera, en *Homenaje a Purificación Atrián*, Instituto de Estudios Turolenses, Teruel, 31-58.

ELRH = DÍAZ, B., 2008, *Epigrafía latina republicana de Hispania*, Universitat de Barcelona, Barcelona.

FARIA, A. MARQUES, 2002, Crónica de onomástica paleo-hispánica (3), *Revista portuguesa de arqueologia* 5.1, 121-146.

FERRER, J. 2012, Šaleitařtin: testimoni múltiple d'un antropònim ibèric al jaciment de Can Rossó (Argencola), *Revista d'Arqueologia de Ponent* 22, 143-152.

FERRER, J., GARCÉS, I., RAMON, J., PRINCIPAL, J. y RODRÍGUEZ, J. I., 2009, Els materials arqueològics i epigràfics de Monteró (Camarasa, la Noguera, Lleida). Troballes anteriors a les excavacions de l'any 2002, *Quad. Preh. Arq. Cast.* 27, 109-154.

FRANCÈS, J., VELAZA, J. Y MONCUNILL, N., 2008, Los esgrafiados sobre cerámica de Ca n'Oliver (Cerdanyola del Vallès), *PalHispan* 8, 217-242.

FRONTINI, P., 1985, *La ceramica a vernice nera nei contesti tombali della Lombardia*, Museo Civico Archeologico 'Giovio', Como.

GORGUES, A., 2010, *Économie et société dans le nord-est du domaine ibérique (III<sup>e</sup> – III<sup>e</sup> s. av. J.-C.)*, Consejo Superior de Investigaciones Científicas, Madrid.

HERNÁNDEZ VERA, J.A., 1982, *Las ruinas de Inestrillas. Estudio arqueológico. Aguilar del Río Alhama, La Rioja*, Instituto de Estudios Riojanos, Logroño.

JOHNSTON, A.W., 1979, *Trademarks on Greek Vases*, Aris & Phillips, Warminster.

LAMBOGLIA, N., 1952, Per una classificazione preliminare della ceramica Campana, en *Estratto dagli Atti del 1.º Congresso Internazionale di Studi Liguri (1950)*, Bordighera, 139-206.

MELGUIZO, A., 2005, Íberos en el bajo Regallo, Centro para el desarrollo de la Comarca del Mar de Aragón, Caspe.

MLH = UNTERMANN, J., 1975-1997, *Monumenta Linguarum Hispanicarum*, Ludwig Reichert, Wiesbaden.

MÍNGUEZ, J.A. Y DÍAZ, B., 2011, Grafitos sobre cerámica —ibéricos, latinos, griegos y signos— procedentes del yacimiento romanorrepblicano de La Cabañeta (El Burgo de Ebro, Zaragoza), *AEspA* 84, 51-86.

MOREL, J.-P., 1963-64, La vaisselle de table a Rome aux II<sup>e</sup> et I<sup>er</sup> siècles avant J.-C. et au I<sup>er</sup> siècle après J.-C.: contribution a l'étude du luxe, *Annuaire. École pratique des hautes études 4.º section, sciences historiques et philologiques* 1963-64, 327-334.

MOREL, J.-P., 1994<sup>2</sup>, *Céramique campanienne. Les formes*, École Française de Rome, Roma.

NONNIS, D. y SISANI, S., 2012, Manufatti iscritti e vita dei santuari: l'Italia centrale tra media e tarda repubblica, en G. BARATTA y S.M. MARENCO (eds.), *Instrumenta inscripta III*, Università di Macerata, Macerata, 41-91.

PANOSA, M.I., 1999, *La escritura ibérica en Cataluña y su contexto socioeconómico (siglos v-1 a. C.)*, Universidad del País Vasco, Vitoria.

PERA, J., 2003, Epigrafía ibèrica a la ciutat romana de Iesso (Guissona, la Segarra), *Revista d'Arqueologia de Ponent* 13, 237-255.

- PÉREZ BALLESTER, J., 2007, La cerámica de barniz negro como mercancía. Comercio y distribución en Hispania, en *Comercio, redistribución y fondeaderos. La navegación a vela en el Mediterráneo*, Universidad de Valencia, Valencia, 209-220.
- PÉREZ BALLESTER, J., 2008, Vajilla, gusto y consumo en la *Carthago Nova* republicana, en *Iberia e Italia. Modelos romanos de integración territorial*, Tabularium, Murcia, 633-358.
- PINEDO, J. y ALONSO, A. 2004, *Scombraria. La historia oculta bajo el mar. Arqueología submarina en Escombreras (Cartagena)*, Consejería de Educación y Cultura, Murcia.
- POSTIGO, E., 1988, Cerámica campaniense procedente de Fuentes de Ebro (Zaragoza), *Boletín del Museo de Zaragoza* 7, 186-189.
- PRINCIPAL, J. 1998, *Las importaciones de vajilla de barniz negro en la Cataluña sur y occidental durante el siglo III a. C.*, Archaeopress, Oxford.
- PRINCIPAL, J., 2004, La vajilla de barniz negro itálica de época helenística en Cataluña. Tradiciones productivas y prácticas sociales, en R. OLMOS y P. ROUILLARD (eds.), *La vajilla ibérica en época helenística (siglos IV-III al cambio de Era)*, Casa de Velázquez, Madrid, 151-162.
- PRINCIPAL, J., 2006, Late Hellenistic black-gloss wares in the north-eastern Iberian Peninsula: production traditions and social practices, en *Old Pottery in a new Century*, Istituto per i Beni Archeologici e Monumentali, Catania, 41-55.
- PRINCIPAL, J. y RIBERA, A., 2013, El material más apreciado por los arqueólogos. La cerámica fina. La cerámica de barniz negro, en A. RIBERA (coord.), *Manual de cerámica romana. Del mundo Helenístico al Imperio Romano*, Museo Arqueológico Regional, Alcalá de Henares, 43-146.
- RIBERA, A. y MARÍN, C., 2004-05, Las cerámicas del nivel de destrucción de Valencia (75 a.C.) y el final de Azaila, *Kalathos* 22-23, 271-270.
- RODRÍGUEZ RAMOS, J., 2002, Índice crítico de formantes de compuesto de tipo onomástico en lengua íbera, *Cypsela* 14, 251-275.
- ROYO, J.I., 1978, La cerámica campaniense en Bursau, *Cuadernos de Estudios Borjanos* 1, 17-28.
- SIMÓN CORNAGO, I., 2010, *Ilturbilos*, un antropónimo ibérico en El Palomar de Oliete (Teruel), *Saguntum* 42, 119-122.
- SIMÓN CORNAGO, I., 2013, *Los soportes de la epigrafía paleohispánica: inscripciones sobre piedra, bronce y cerámica*, Prensas Universitarias, Zaragoza-Sevilla.
- UNTERMANN, J., 1982, M. Beltrán, *Arqueología e historia de las ciudades antiguas del Cabezo de Alcalá de Azaila (Teruel)*, Zaragoza, BZN 17, 398-401.
- VAVASSORI, M., 2012, La personalizzazione della ceramica domestica, *Sylloge Epigraphica Barcinonensis* 10, 81-99.
- VELAZA, J., 2004, *Chronica epigraphica iberica VI* (2003), *PalHispania* 4, 325-332.
- VICENTE, J., PUNTER, M.P., ESCRICHE, C. y HERCE, A.I., 1993, Las inscripciones de la 'Casa de LIKINE' (Camínreal, Teruel), en J. UNTERMANN y F. VILLAR (eds.): *Lenguas y culturas de la Hispania prerromana*, Universidad de Salamanca, Salamanca, 747-772.